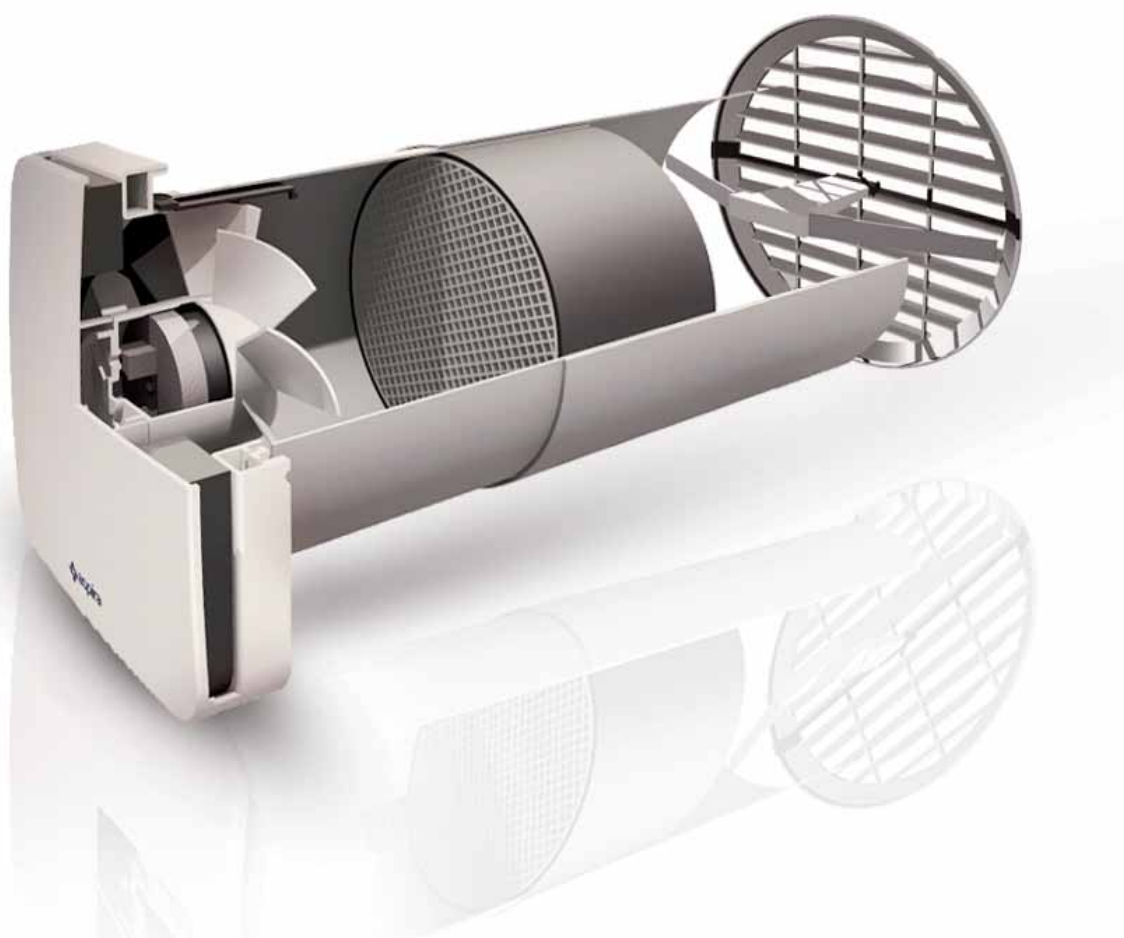




ASPIRVELO AIR ECOCOMFORT



КОМНАТНАЯ УСТАНОВКА ВЕНТИЛЯЦИИ С РЕКУПЕРАЦИЕЙ ТЕПЛА

РУКОВОДСТВО ПОЛЬЗОВАТЕЛЯ

СТР. 2

СПАСИБО ЗА ПРИОБРЕТЕНИЕ НАШЕГО ПРОДУКТА. ПЕРЕД ИСПОЛЬЗОВАНИЕМ, ПОЖАЛУЙСТА, ВНИМАТЕЛЬНО ПРОЧИТАЙТЕ ИНСТРУКЦИЮ И СОХРАНИТЕ ЕЕ ДЛЯ БУДУЩЕГО ИСПОЛЬЗОВАНИЯ.

1. ОПИСАНИЕ ПРОДУКТА

Децентрализованная вентиляционная и приточная установка с рекуперацией тепла высокой эффективности. Устройство работает на основе принципа рекуперации тепла, с помощью керамического теплообменника, расположенного внутри устройства, который накапливает тепло, переданное воздушным потоком, который входит или выходит в/из комнаты и возвращает его, когда поток меняет свое направление. Вентиляционный блок управляется двигателем постоянного тока, работающий способом инверсии цикла, что позволяет постоянный обмен между внутренним и наружным воздухом. Воздух непрерывно фильтруется через фильтр G3, установленный на передней панели устройства и легко снимается для обеспечения возможности очистки. Устройство управляется электронным блоком, установленным на стене, что обеспечивает три режима работы: автоматический, подача воздуха и вытягивание воздуха. Кроме того электронная часть управления позволяет адаптировать работу устройства в соответствии с разницей между внутренней и внешней температурой. Блок управления может контролировать до 4-х вентиляционных установок в комбинированном режиме и регулировать скорость подачи или вытягивания воздуха.

2. ТЕХНИЧЕСКИЕ ДАННЫЕ

Питание вентиляционной установки	12Вп.т.
Степень защиты блока управления	IP20
Степень защиты вентиляционной установки	IPX4
Воздушный поток	(25÷50) м ³ /ч
Уровень шума	20дБ @ 25 м ³ /ч ; 25дБ @ 50 м ³ /ч
Максимальная поглощаемая мощность	2,0Вт @ 25 м ³ /ч ; 2,8Вт @ 50 м ³ /ч

3. ОБЩИЕ ПРЕДУПРЕЖДЕНИЯ И ИНСТРУКЦИИ ПО ТЕХНИКЕ БЕЗОПАСНОСТИ



ВНИМАНИЕ!

Внимательно прочитайте инструкции в данном руководстве, чтобы избежать риска поражения электрическим током, пожара и травм.

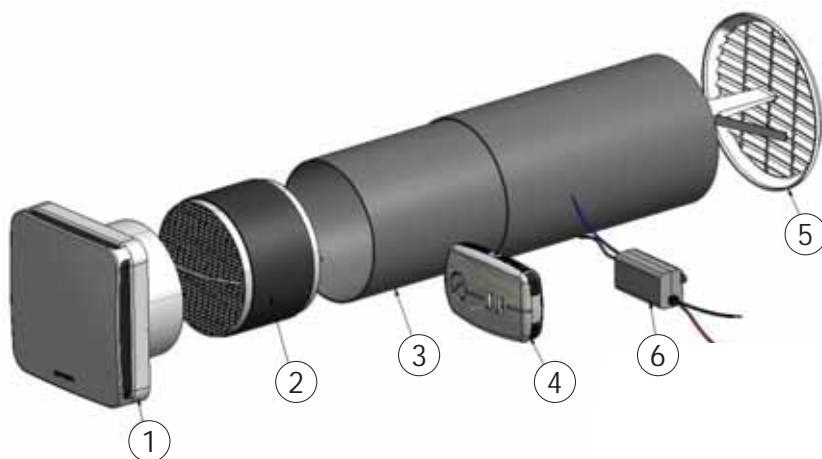
- Внимательно прочитайте инструкцию, содержащую важную информацию для безопасной установки, использования и обслуживания. Сохраните руководство для дальнейшего использования.
- После снятия упаковки убедитесь в целостности прибора. Если вы сомневаетесь, не используйте прибор и обратитесь к квалифицированному специалисту.
- Упаковочные материалы (пластиковые пакеты, пенопласт, гвозди и т.д.) не должны находиться в пределах досягаемости детей, так как они являются потенциальными источниками опасности.
- Перед подключением прибора убедитесь, что данные на заводской табличке, соответствуют сети распределения электроэнергии (заводская табличка расположена на верхней стороне опоры двигателя).
- Этот прибор должен использоваться только для целей, для которых он был разработан, то есть для вентиляции помещения с рекуперацией тепла.
- Любое другое использование считается неправильным и, следовательно, опасным. Производитель не может нести ответственность за любой ущерб, вызванный неправильным, ошибочным и неразумным использованием.
- Использование любого электроприбора требует соблюдения некоторых основных правил. В частности:
 - Не прикасайтесь к изделию мокрыми руками или ногами.
 - Не используйте прибор босиком.
 - Не оставляйте прибор под воздействием атмосферных феноменов (дождь, солнце, и т.д.).
 - Не позволяйте детям пользоваться прибором без присмотра.
- Перед проведением любой очистки или технического обслуживания, отключите прибор от электросети, выключив выключатель установки.
- В случае отказа и/или неисправности, выключите установку и не разбирайте на части.
- Для ремонта обратитесь к продавцу и попросите использование оригинальных запасных частей.

- Несоблюдение этих инструкций может привести к нарушению безопасности устройства.
- Если решите прекратить использование такого устройства, рекомендуем отсоединить установку от источника питания после того как выключили его.
- Рекомендуется также, возвращать любые детали, которые могут представлять опасность, особенно для детей, которые могут использовать брошенный прибор в качестве игрушки.
- Исполнение электрической системы должно соответствовать правилам для использования электрических систем в жилых помещениях.
- Прибор соответствует Европейским Директивам: CE2006/95; CE2004/108.
- При правильном использовании и регулярном техническом обслуживании, срок службы, электрическая и механическая часть прибора будут более эффективными.
- Это устройство не предназначено для использования лицам (включая детей) с ограниченными физическими, сенсорными или умственными способностями, или людям без опыта и знаний, только если они находятся под наблюдением или инструктажем по вопросам использования прибора, лиц, ответственных за их безопасность.



- Установка должна осуществляться в соответствии с инструкциями изготовителя.
- Неправильная установка может причинить вред людям, животным или объектам, в отношении которых производитель не может быть привлечен к ответственности.
- Устройство построено в соответствии с правилами двойной изоляции (класс II) и, следовательно, не требует заземления.
- Убедитесь, что электрическая мощность системы и розетки поддерживают максимальную мощность прибора, указанной на заводской табличке.
- В случае сомнения, обращайтесь к квалифицированному специалисту.
- Установите многополюсный выключатель с расстоянием между контактами, равным или больше 3 мм.
- Не оставляйте прибор включенным. Выключите главный выключатель, когда прибор не используется.
- Не загромождайте решетку для аспирации.
- В соответствии с действующим законом предотвращения несчастных случаев, убедитесь, что после установки прибора, не является возможным, во всех случаях, доступ со стороны подачи воздуха к движущимся частям. Если в комнате, которую нужно проветривать, установлен газовый (или другие виды топлива) прибор, необходимо проверить, что имеется достаточно воздуха, чтобы обеспечить полное сгорание газа и правильную работу вентилятора.
- Не устанавливайте вентилятор в том же канале, где проходит дым от газовой установки.
- Установка выполняется только на стене.

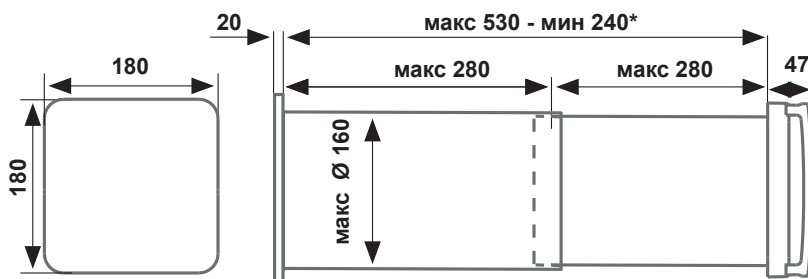
4. СОДЕРЖИМОЕ УСТАНОВКИ



1. Вентиляционный блок
2. Теплообменник с рукояткой для извлечения
3. Телескопическая труба
4. Блок управления
5. Внешняя решётка
6. Источник питания 12Вп.т.
7. Руководство пользователя

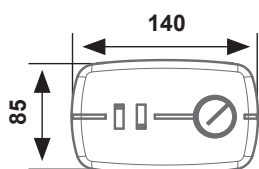
5. РАЗМЕРЫ

ВЕНТИЛЯЦИОННЫЙ БЛОК С РЕКУПЕРАТОРОМ

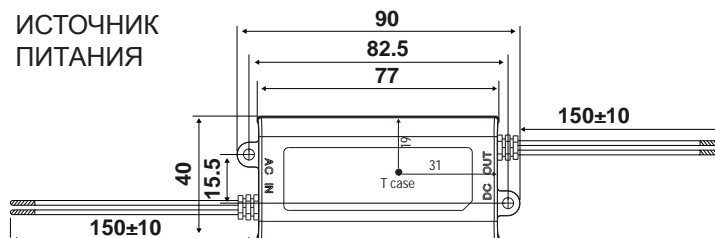


* для стен с толщиной менее 280мм отрежьте трубу, чтобы соответствовала вашим потребностям, и используйте стандартную внешнюю решетку (не входит в комплект).

БЛОК УПРАВЛЕНИЯ



ИСТОЧНИК ПИТАНИЯ



6. УСТАНОВКА - ПОДГОТОВКА СТЕНЫ

Сделайте по всей толщине стены, отверстие с диаметром, минимум на 162 мм с углом наклона 1 ° по отношению к внешней среде. Отверстие должно быть расположено на высоте не менее 2,3м от пола и 100 мм от боковой стены (рис 1).

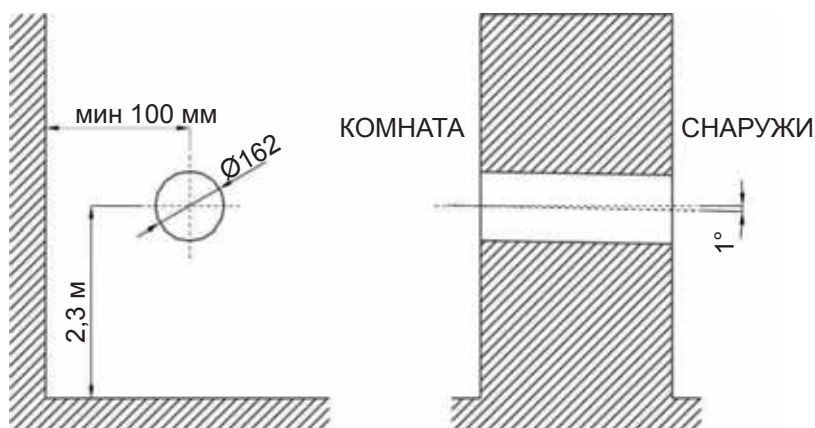
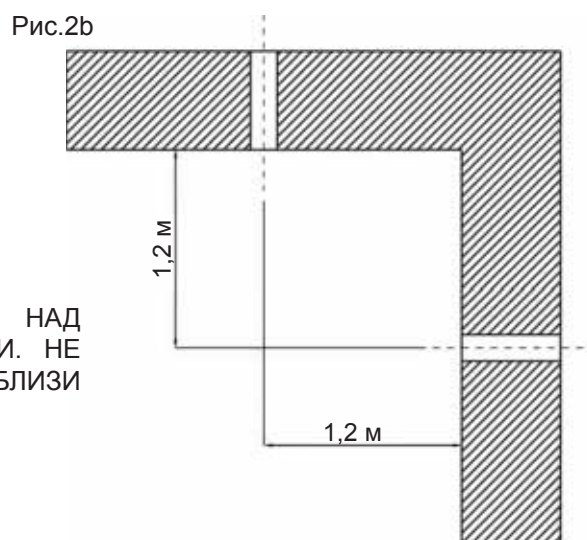
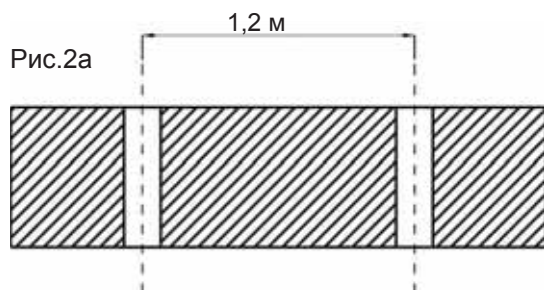


Рис.1

В случае использования в одной комнате двух систем вентиляции с рекуперацией тепла серии Aspirvelo Air Ecocomfort, можно установить их на той же стене (рис. 2а). Установка должна быть выполнена таким образом, чтобы центры отверстий в стене находились на расстоянии не менее 1,2 м.

В случае установки на двух перпендикулярных стенах, центры отверстий должны быть расположены на расстоянии 1,2 м от стены (фиг. 2b).



⚠ НЕ УСТАНАВЛИВАЙТЕ УСТРОЙСТВО НАД ДЕЛИКАТНОЙ МЕБЕЛЬЮ ИЛИ КАРТИНАМИ. НЕ УСТАНАВЛИВАЙТЕ УСТРОЙСТВО НАД ИЛИ ВБЛИЗИ ТЕРМОСТАТОВ.

7. УСТАНОВКА ТЕЛЕСКОПИЧЕСКОЙ ТРУБЫ

1. Используйте рукоятку, чтобы вытащить теплообменник, как указано на рис. 3.



Рис. 3

2. Посыпать отверстие, сделанное только цементным раствором.
3. Вставьте телескопическую трубу, убедившись, что часть трубы с наибольшим диаметром находится на одном уровне с наружной стеной



Рис. 4

- (рис.4).
4. Подвиньте внутреннюю трубу по отношению к внешней трубе, пока расположится на одном уровне со стеной комнаты (рис. 5).



Рис. 5

8. УСТАНОВКА ТЕЛЕСКОПИЧЕСКОЙ ТРУБЫ, РЕШЁТКИ И ТЕПЛООБМЕННИКА

1. Подождите пока цементный раствор не затвердеет.
2. Установите решётку из помещения сжимая пружины на внешнюю трубу (рис. 6).
3. Закрепите решётку.



Рис. 6

4. Вставьте теплообменник до конца внутренней трубы. (рис. 7)

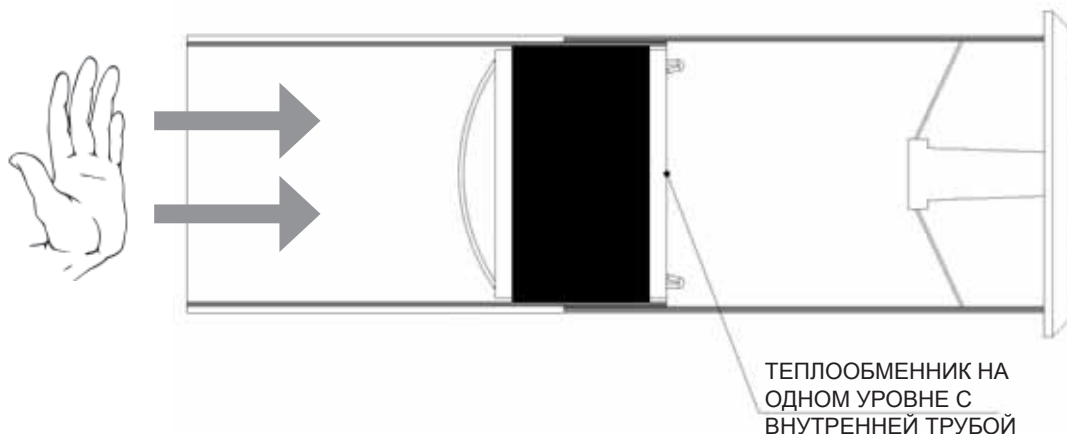


Рис. 7

9. УСТАНОВКА ВЕНТИЛЯЦИОННОГО БЛОКА

1. Снимайте переднюю крышку (2) с держателя двигателя, нажимая на боковые отверстия (1), с помощью небольшой отвертки (рис. 8).
2. Отломите место, предусмотренное для прохождения кабеля (3), в случае внешних соединений не нужно ломать предусмотренные места (4), как на держателе двигателя, так и на передней крышке (рис. 9).
3. Закрепите держатель двигателя в соответствии с отверстием с помощью винтов и прокладок (рис. 10).
4. Поместите кабель питания в подходящее отверстие (рис. 11).

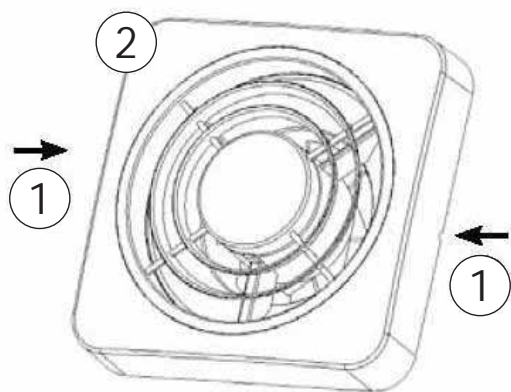


Рис. 8

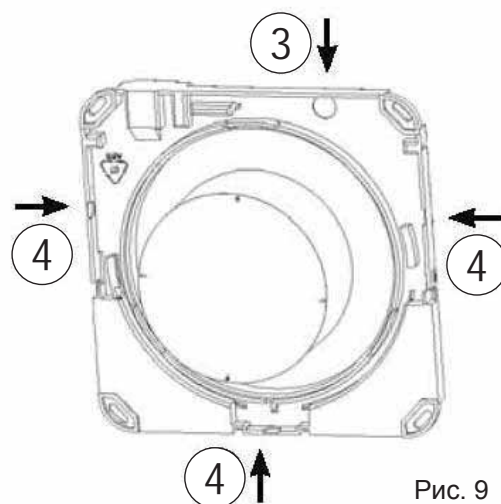


Рис. 9

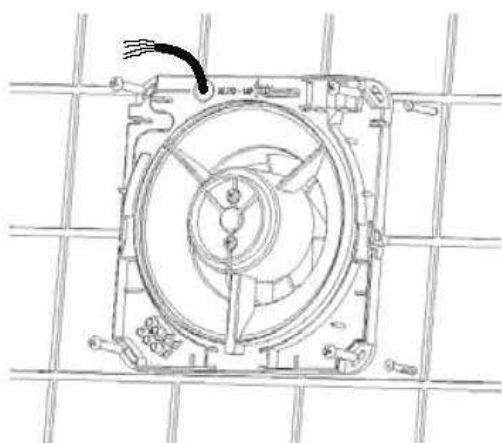


Рис. 10

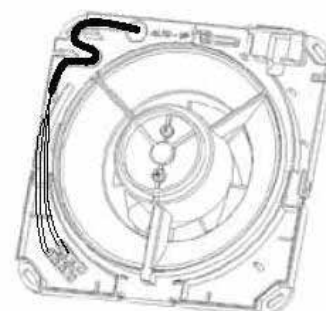


Рис. 11

10. ЭЛЕКТРИЧЕСКИЕ СОЕДИНЕНИЯ

1. Открутите крепежные винты, затем снимите переднюю крышку блока управления. Подключите выходные провода источника питания (DC OUT) к блоку управления соблюдая полярность (рис. 12).
2. Подключите блок управления к клеммной колодке вытяжного/ых вентилятора/ов.

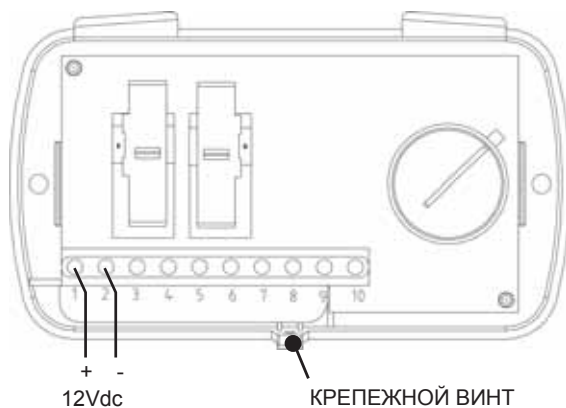


Рис. 12

3. Подключите источник питания 12 В п.т. к электросети с помощью выключателя, который позволяет отключить устройство, когда не используется.

Aspirvelo Air Ecocomfort может работать с двумя вентиляционными блоками и до четырех блоков. Система предназначена для работы переменным способом. Если, например, в одну комнату установлены два устройства, первое устройство работает путем подачи воздуха снаружи, в то время как второе устройство работает путем вытягивания воздуха из помещения. Если через некоторое время направление вращения импеллеров изменилось, первое устройство вытягивает воздух наружу, а второе устройство подает воздух в помещении. Чередование работы в паре, гарантирует то, что сумма подачи воздуха равна сумме извлеченного воздуха.

ПРИМЕР ПОДКЛЮЧЕНИЯ С 4-МЯ ДВИГАТЕЛЯМИ:
Пара двигателей А-В находится в противофазе с парой двигателей С-Д (рис. 13а)

ПРИМЕР ПОДКЛЮЧЕНИЯ С 2-МЯ ДВИГАТЕЛЯМИ:
Двигатель А и двигатель С находятся в противофазе (рис. 13б)

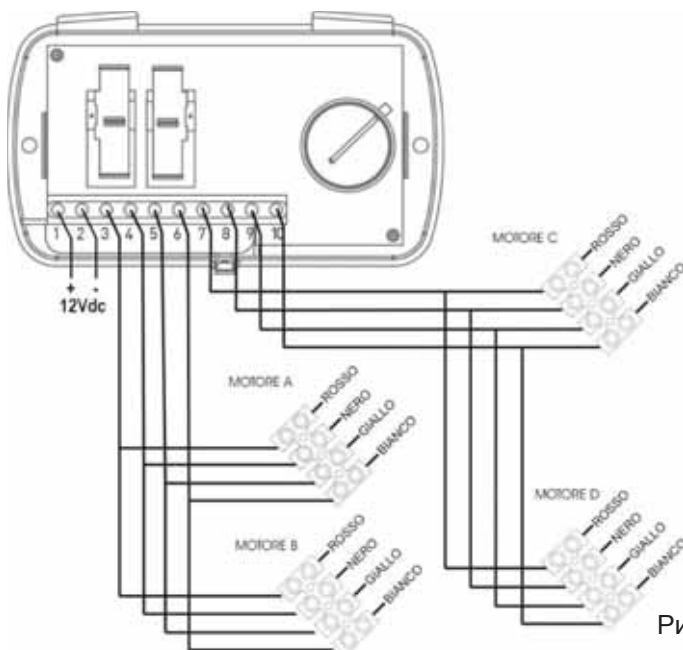


Рис. 13а

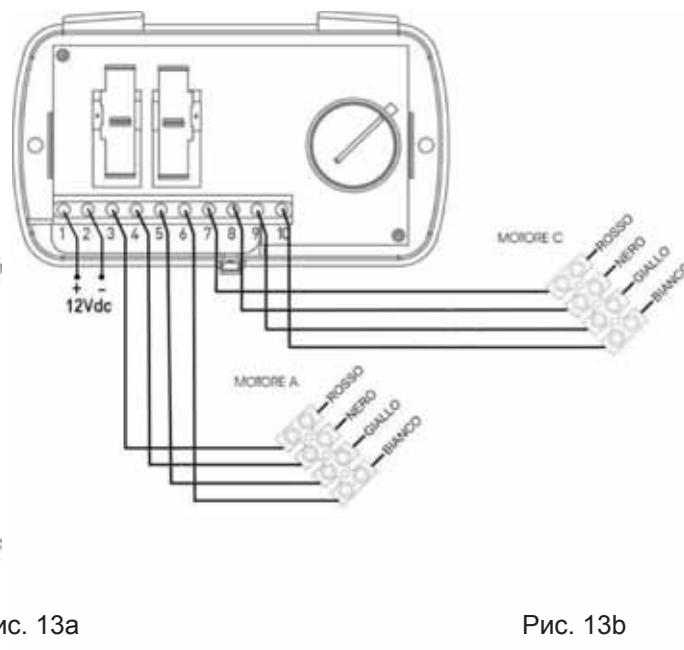


Рис. 13б

4. Поместите крышку на основе двигателя вентиляционного блока пока не услышите щелчок.
5. Установите обратно крышку блока управления.

11. РАБОТА БЛОКА УПРАВЛЕНИЯ

Блок управления, установленный либо на стене либо в коробке типа 503, имеет два переключателя и рукоятка для управления. Переключатель слева позволяет изменить скорость обменного воздуха, между комнатой и снаружи с максимальным значением 50 м³/ч и с минимальным значением 25 м³/ч. Кроме того, размещая переключатель слева в положении OFF (ВЫКЛ.), система выключается.

Переключатель справа устанавливает три режима работы:

- Авто: переключает поток между подачей и вытягиванием воздуха;
- In: только подача воздуха;
- Out: только вытягивание воздуха.

Рукоятка регулирования позволяет варьировать продолжительность цикла подачи/вытягивания воздуха, от 35 секунд до 200 секунд, в зависимости от разницы температуры ΔT между наружной и внутренней температурой.

Если разница температуры ΔT между комнатной и наружной температуры высокая, чтобы обеспечить теплоотдачу, время цикла должно быть как можно меньше (35 секунд). Если наоборот, разница температуры ΔT близка к нулю, цикл должен продолжаться как можно больше (200 секунд). Если, например, в зимний период температура наружного воздуха -15°C и разница температуры ΔT между комнатной и наружной температуры высокая, поверните рукоятку до конца, в положение (1) и наоборот, в весенний день, когда разница температуры ΔT минимальная или близка к нулю, поверните рукоятку в положение (2) (рис. 14).

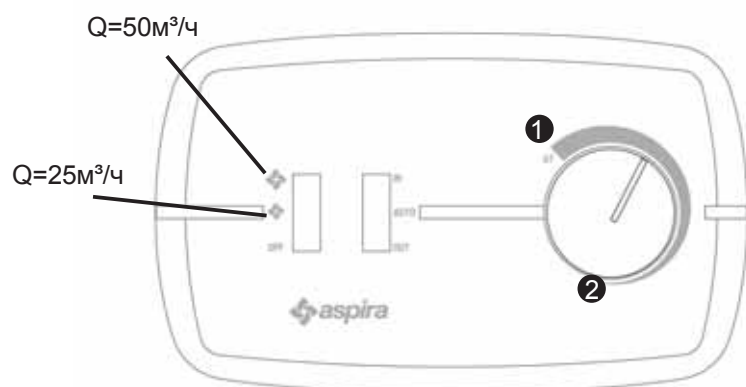
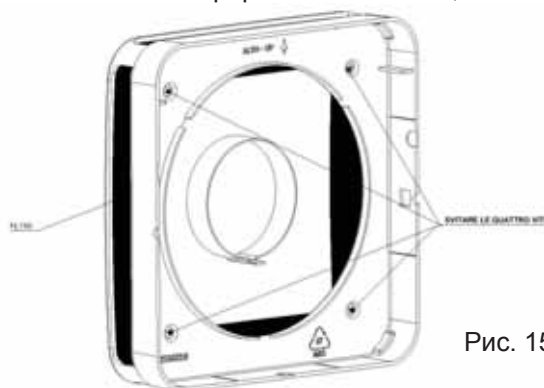


Рис. 14

12. ОЧИСТКА И ОБСЛУЖИВАНИЕ

1. Замена фильтра: после прерывания питания, снимите крышку и удалите четыре винта, как показано на рис. 15. Очистить фильтр путем погружения в холодной воде.
2. ОЧИСТКА ПЛАСТИКА: после прерывания питания, внимательно, очистить с водой и мягким моющим



средством части, которые нуждаются в очистке.



ВНИМАНИЕ:
НЕ ПОГРУЖАТЬ В ВОДУ ИЛИ В ДРУГИЕ ЖИДКОСТИ ЭЛЕКТРИЧЕСКИЕ ЧАСТИ.

13. АКСЕССУАРЫ И ЗАПАСНЫЕ ЧАСТИ

Вентиляционный блок с рекуператором и внешней решеткой
Сменный фильтр G3
Внешний терминал для подачи воздуха TPE-150N, черный
Внешний терминал для подачи воздуха TPE-150B, белый
Внешний терминал для подачи воздуха TPE-150G, серый

Код AP19979
Код AP19978
Код AP19900
Код AP19901
Код AP19902

14. ПЕРЕРАБОТКА УСТРОЙСТВА



ВНИМАНИЕ:
Важная информация для правильной переработки устройства.



Символ перечеркнутого контейнера для мусора на приборе означает, что продукт после нарушения работоспособности должен быть собран отдельно от других отходов. Следовательно, пользователь должен привезти вышеуказанное оборудование для переработки в специально отведенные центры сбора для электронных и электротехнических отходов, либо вернуть его продавцу при покупке нового аналогичного продукта. Соответствующий отдельный сбор отходов для последующей передачи в переработку, помогает предотвратить негативное влияние на окружающую среду и здоровье человека и способствует реутилизации материалов, составляющих продукт. Неправильная переработка продукта влечет за собой административные санкции согласно Указу № 22/1997 (статья 50 и соответствующие пункты указа № 22/1997).



FANTINI COSMI SPA Вия делл'Осио 6 - 20090 Калеппио ди Сеттала МИ, Италия
Тел. +39 02 956821 | Факс +39 02 95307006 | info@fantinicosmi.it

ЭКСПОРТНЫЙ ОТДЕЛ | Тел. +39 02 95682222 | Факс +39 02 95307006
export@fantinicosmi.it

www.aspira.com

